



# Handboek - Manuel - Bauanleitung - Manual

V2.1 Mar 2021



EN 716:2017

Répond aux exigences de sécurité  
Meets the safety prescriptions

Voldoet aan de veiligheidsvoorschriften  
Entspricht den beschriebenen Sicherheitsvorschriften

Tested by Notified Bodies  
For children who cannot climb out the bed by themselves



Nederlands : pagina 2  
Français : page 8  
Deutsch : Seite 14  
English : page 20



Het is belangrijk de bedbodem goed vast te maken aan de bedstructuur  
Il est important que le sommier soit bien fixé à la structure du lit  
Es ist wichtig dass den Boden gut an den Bettstruktur befestigt ist  
It is important to attach the mattress support to the structure of the bed

**NEDERLANDS****BELANGRIJK : TE BEWAREN VOOR TOEKOMSTIG GEBRUIK - ZORGVULDIG TE LEZEN.**

VOOR HET GEBRUIK VAN DIT PRODUCT ALLE PLASTIEKVERPAKKING WEGNEMEN OM RISICO OP VERSTIKKING TE VOORKOMEN. Vernietig deze verpakking of hou ze buiten het bereik van baby's en kinderen.

**WAARSCHUWING : LAAT HET KIND NIET ONBEWAAKT ACHTER****1. Waarschuwingen****LEEFTIJD EN GEBRUIK**

Het babybedje is enkel geschikt voor kinderen die er niet zelfstandig kunnen uitkruipen en neem het babybedje uit gebruik van zodra dit het geval is.

Monteer het kinderbed zorgvuldig volgens de onderstaande instructies.

Wijzig niets aan de vormgeving en de montage van dit bed.

**Ingebruikname** : Controleer alvorens de ingebruikname van het bed of alle onderdelen zich in goede staat bevinden, goed aangespannen zijn en geen scherpe randen vertonen, waardoor het kind zich kan kwetsen of blijven hangen met zijn kledij (of koordjes, halssnoer, en lintje van de zuigspen), wat een gevaar voor ophanging betekent. Controleer alle verbindingpunten.

**Inspectie** : Controleer het bed regelmatig op onderdelen die gebroken, verwrongen of verdwenen zijn. Bij vaststelling ervan, het bed uit gebruik nemen.

**Vervanging van onderdelen** : Gebruik steeds originele onderdelen, te verkrijgen bij de fabrikant of verdeler van dit bed.

**Bodem** : Gebruik het bed nooit zonder de bodem. De laagste bodempositie is de veiligste. Plaats de bodem altijd in deze positie van zodra de baby zich recht op, op de knieën of op handen en voeten kan zetten.

**Matras** : Wij raden een matras van 120x60 cm aan. Waarbij de dikte van de matras zodanig moet zijn dat afstand tussen de bovenkant van de matras en de bovenzijde van de bedrand minimaal 500 mm in de laagste stand en minimaal 200 mm in de hoogste stand bedraagt. Deze laatste wordt aangeduid door de markering op het bed. Gebruik nooit een tweede matras, plaats nooit twee matrassen boven elkaar.

**Wieltjes** : Indien het bedje voorzien is van wieltjes met remsysteem, dan moeten ze geblokkeerd worden tijdens het gebruik.

**Voorwerpen aan of in het bed** : Laat geen voorwerpen in het bed liggen of plaats het bed niet dicht bij voorwerpen waar de baby kan opklauteren, of die de baby kan inslikken en waardoor hij zou kunnen verstikken. Hang geen voorwerpen aan of over het bed en plaats er geen tegen.

**Brandgevaar** : Plaats het bed niet bij een warmtebron, zoals bijvoorbeeld elektrische verwarming, gasverwarming enz., om brandgevaar te vermijden.

**Onderhoud** : Reinig het kinderbed enkel met zeep of een ander mild schoonmaakmiddel zonder toxische bestanddelen en met warm water.



## 2. Veiligheid en algemene gegevens

### Veiligheid

Dit bed voldoet aan de veiligheidsvoorschriften omschreven in de norm EN 716:2017.

### Productinformatie

Afmetingen van het gemonteerde babybed : 124x65x95H cm

Aanbevolen afmeting voor een matras : 120x60x9H cm

Afwerking : de pootjes uit massieve beuk. De bovenbouw in gemelamineerde spaanderplaat. Zijkanten met spijlers uit massieve beuk afgewerkt met een polyurethaan lak getest op EN 71-3.

Gewicht : 21 kg

Beschikbare kleuren (**xx**) : zie [www.quaxpro.eu](http://www.quaxpro.eu)

Verstelbare bodemhoogtes : 29 - 44 en 59 cm

### Garantie

Dit meubel wordt twee jaar lang gewaarborgd op fabricagefouten en middels vertoon van een aankoopbewijs en vermelding van het ID-nummer te vinden op het meubel.

### Info en Contact

Quax nv  
Karel Picquélaan 84  
B-9800 Deinze  
Belgium

T 00 32 9 380 80 95  
F 00 32 9 386 90 53

Algemene informatie  
[info@quax.eu](mailto:info@quax.eu)

Verkoop  
[sales@quax.eu](mailto:sales@quax.eu)

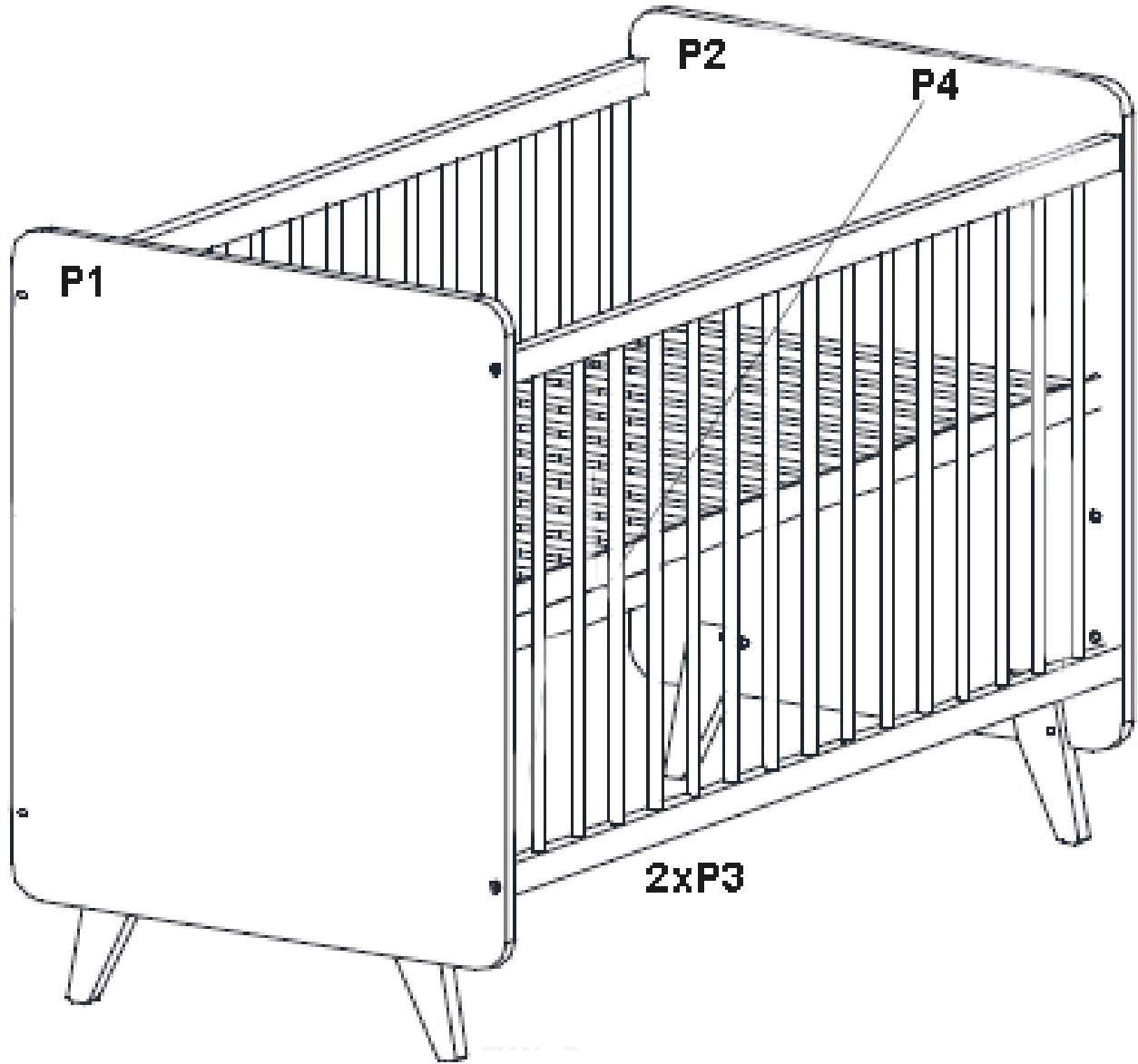
Klantenservice  
[customerservice@quax.eu](mailto:customerservice@quax.eu)










Internet  
[www.quax.eu](http://www.quax.eu)



### 3. Onderdelenlijst

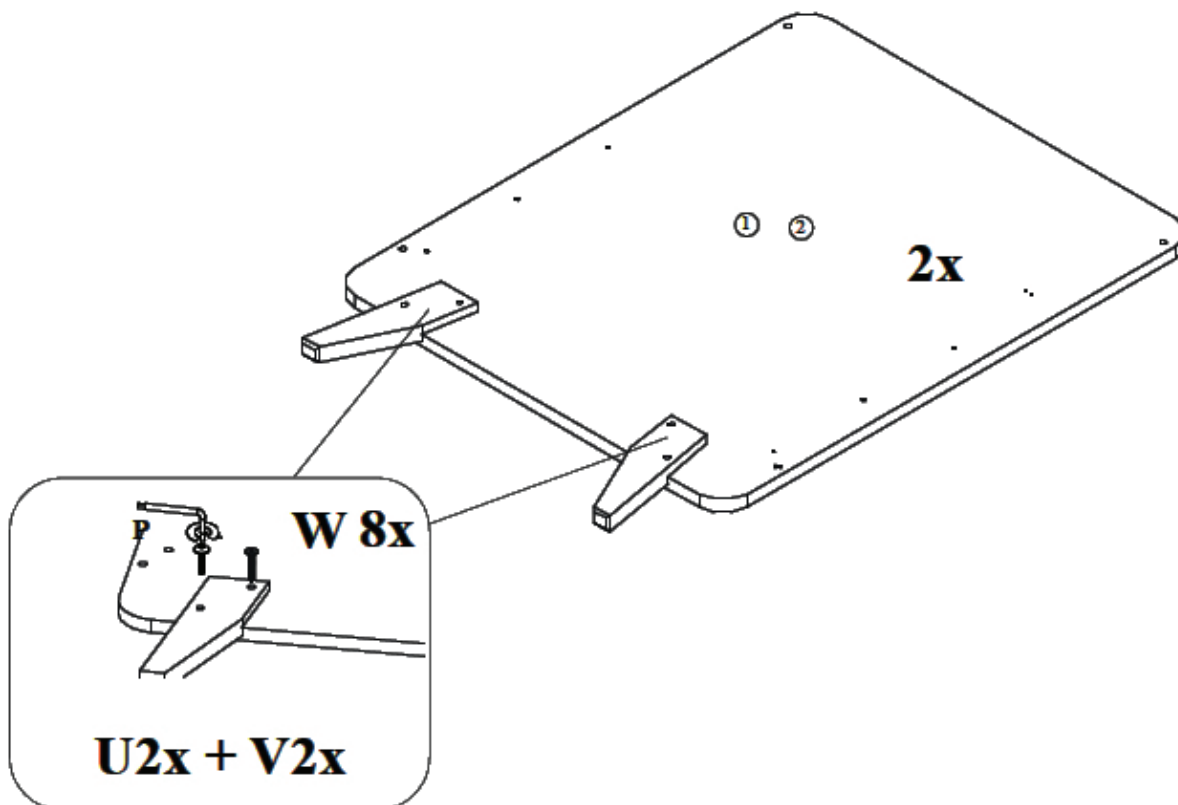
Controleer of je alle hieronder vermelde onderdelen terugvindt in de verpakking.



 M6x40 mm			 M6x25 mm					
8x <b>A</b>	1x <b>P</b>	8x <b>C</b>	8x <b>W</b>	4x <b>B</b>	4x <b>D</b>	4x <b>E</b>	2x <b>U</b>	2x <b>V</b>

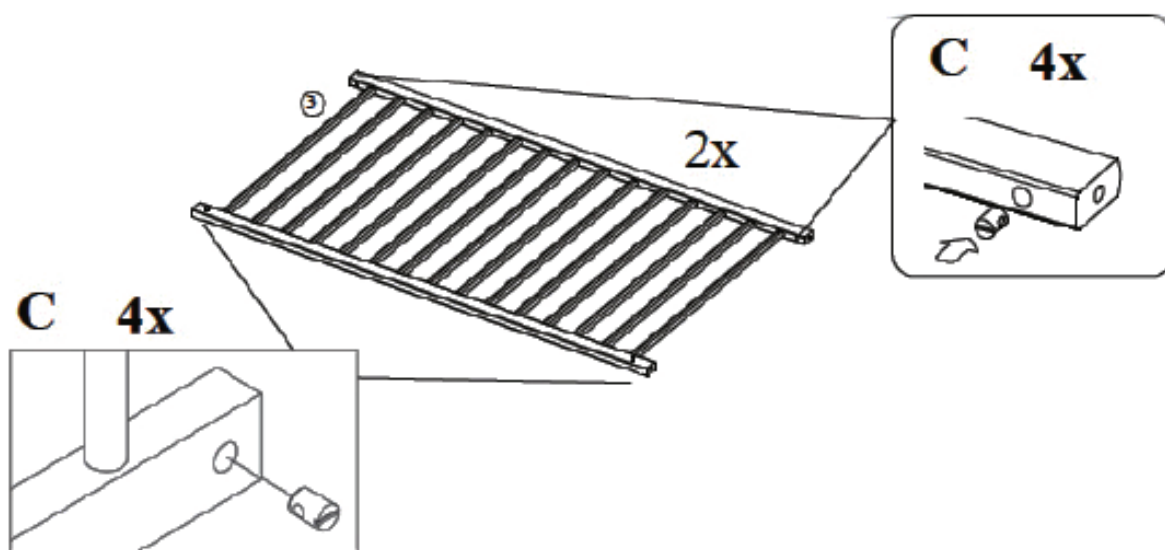


#### 4. Het in elkaar zetten van het babybed



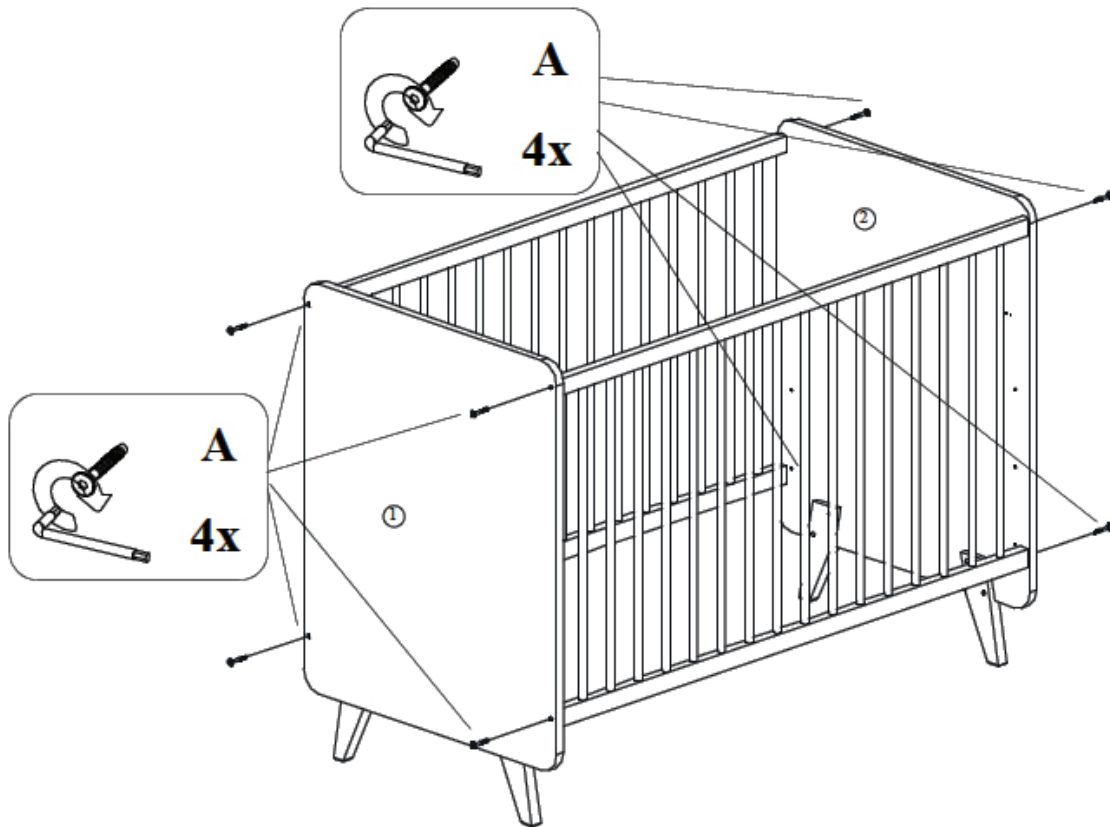
**Stap 1 :** Gebruik beide kopszijden **P1** en **P2**, de pootjes **U** en **V** en acht bouten **W**.

Plaats de pootjes (**U** en **V**) op de voorziene boringen van de kopszijden. Duw twee bouten (**W**) in de boringen van iedere poot en draai ze in de moeren van de kopszijden.



**Stap 2 :** Gebruik beide spijlzijden **P3** en vier cilindrische moeren **C**.

Druk twee cilindrische moeren (**C**) in de voorziene boringen boven- en onderaan de uiteinden van beide spijlzijden (**P3**).

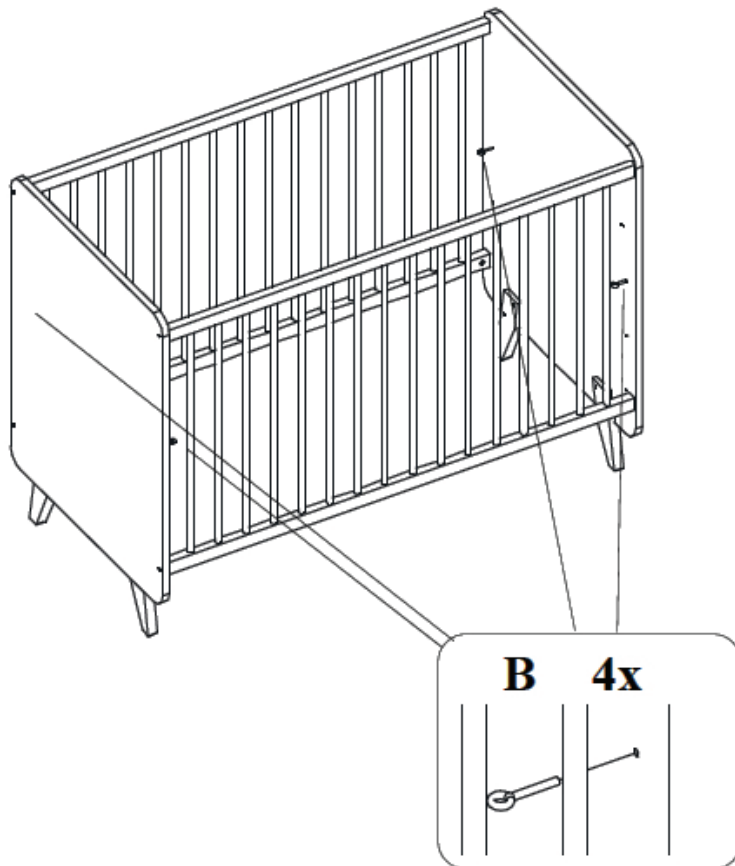


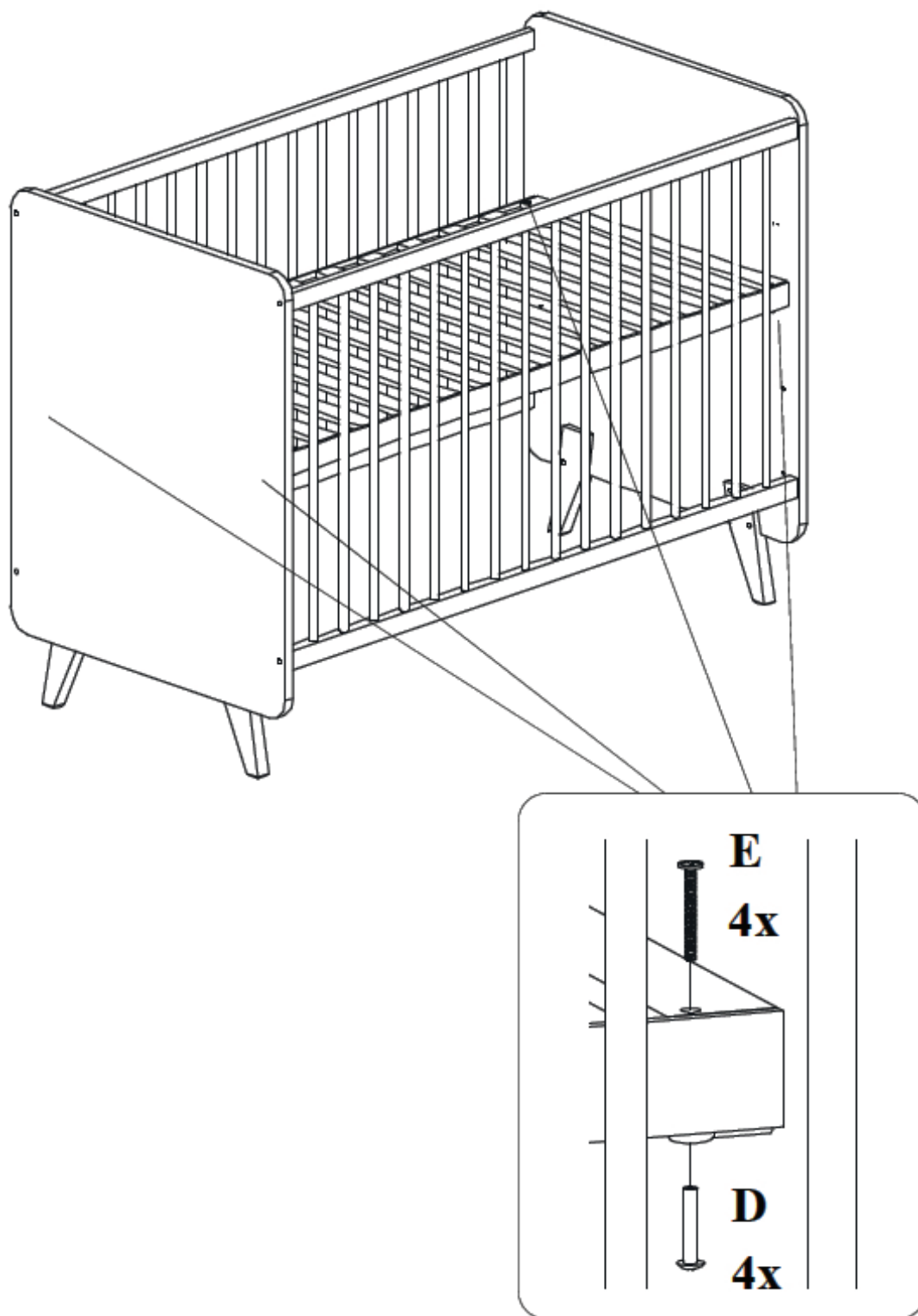
**Stap 3 :** Gebruik de onderdelen van stap 1 en 2, evenals acht bouten **A**

Plaats een kopszijde met zijn boringen op de gaten van de spijlenzijden. Duw vier bouten (**A**) doorheen de boringen van de kopszijde en draai vast in de moeren van de spijlenzijden. Herhaal met de andere kopszijde/

**Stap 4 :** Gebruik het onderdeel van stap 3, evenals de vier oogstiften **B**

Duw de oogstiften (**B**) in de boringen van de kops-zijden. **Opgelet :** gebruik boringen op een zelfde hoogte.





**Stap 5 :** Gebruik het onderdeel van stap 4, het lattenrooster **P4**, vier moeren **D** en vier bouten **E**

Plaats de bodem (**P4**) op de oogstiften van de kopszijden. Duw de moeren (**D**) doorheen de oogstiften en de boringen onderaan het lattenrooster. Duw de bouten (**E**) door de boringen bovenaan de bodem en draai vast in de moeren.

**Stap 6 :** De bodem van positie veranderen

Draai de bouten (**E**) los en verwijder de bodem. Verplaats de oogstiften (**B**) naar een andere positie op dezelfde hoogte en herhaal stap 5.



## FRANCAIS

**IMPORTANT** - A CONSERVER POUR CONSULTATION ULTÉRIEURE - A LIRE SOIGNEUSEMENT.

POUR ÉVITER TOUT DANGER D'ÉTOUFFEMENT EN LEVER LA PROTECTION AVANT D'UTILISER CET ARTICLE. CETTE PROTECTION DOIT ÊTRE DÉTRUITE OU RANGÉE HORS DE PORTEE DES BÉBÉS ET DES ENFANTS.

**AVERTISSEMENT : NE PAS LAISSER L'ENFANT SANS SURVEILLANCE****1. Avertissements****AGE ET USAGE**

Nous vous prévenons du risque de chute quand l'enfant est capable de sortir seul du lit. Dès que c'est le cas le lit ne doit plus être utilisé pour cet enfant.

Assemblez le lit suivant les instructions décrites ci-dessous.  
Ne modifiez jamais le design et le montage de ce lit.

**Mise en service** : Avant la mise en service du lit enfant, contrôlez si toutes les pièces détachées sont en bon état, sont bien serrées et ne présentent pas de bords tranchants auxquels l'enfant pourrait se blesser ou rester accroché par ses vêtements (ou cordelettes, collier, ruban de la tétine), ce qui comprend un risque de pendaison. Contrôlez tous les points de jonction.

**Inspection et remplacement de composants** : ne pas utiliser le lit si certains éléments sont cassés, endommagés ou manquants et n'utiliser que des pièces détachées approuvées par le fabricant.

**Fond** : N'utilisez jamais le lit sans le fond. La position du fond la plus basse est la plus sûre et dès que le bébé est en âge de s'asseoir, de s'agenouiller ou de se hisser seul, il est indispensable de toujours utiliser le fond dans cette position.

**Matelas** : Utilisez un matelas de 120x60 cm. L'épaisseur du matelas doit être telle que la distance de la surface du matelas jusqu'à la partie supérieure du cadre du lit soit au moins 500 mm dans la position la plus basse du sommier et au moins 200 mm dans la position la plus haute. Cette dernière indiquée par le marquage sur la tête du lit. Ne pas utiliser plus d'un matelas dans le lit.

**Roulettes** : Si le lit est muni de roulettes verrouillables, elles doivent être bloquées lors de l'utilisation.

**Objets autour du et dans le lit** : Ne rien laisser dans le lit et ne pas le placer à côté d'un produit qui pourrait fournir une prise pour les pieds de l'enfant ou présenter un danger d'étouffement ou d'étranglement, par exemple des ficelles, des cordons de rideaux, etc...

**Risque d'incendie** : Attention au danger de placer le lit à proximité de flammes nues et d'autres sources de forte chaleur, comme les appareils de chauffage électrique, les appareils de chauffage à gaz, etc...

**Entretien** : Nettoyez le lit uniquement avec du savon ou un autre détergent doux sans composants toxiques et de l'eau chaude.





## 2. Sécurité et données générales

### Sécurité

Ce lit répond aux exigences de sécurité décrites dans la norme EN 716:2017.

### Information produit

Dimensions du lit bébé assemblé : 124x65x95H cm

Dimensions conseillées pour un matelas : 120x60x9H cm

Finition : les pieds en hêtre massif, la superstructure en panneau aggloméré stratifié.  
Côtés avec barreaux en hêtre massif fini avec une laque de polyuréthane testé conformément EN 71-3.

Poids : 21 kg

Coloris disponibles (xx) : check [www.quaxpro.eu](http://www.quaxpro.eu)

Hauteurs réglables du fond : 29 - 44 et 59 cm

### Garantie

Ce meuble bénéficie d'une garantie de deux ans contre tout défaut de fabrication et sur présentation d'une preuve d'achat et le numéro ID à trouver sur le meuble même.

### Info et Contact

Quax nv  
Karel Picquélaan 84  
B-9800 Deinze  
Belgium

T 00 32 9 380 80 95

F 00 32 9 386 90 53

Informations générales  
[info@quax.eu](mailto:info@quax.eu)

Vente  
[sales@quax.eu](mailto:sales@quax.eu)

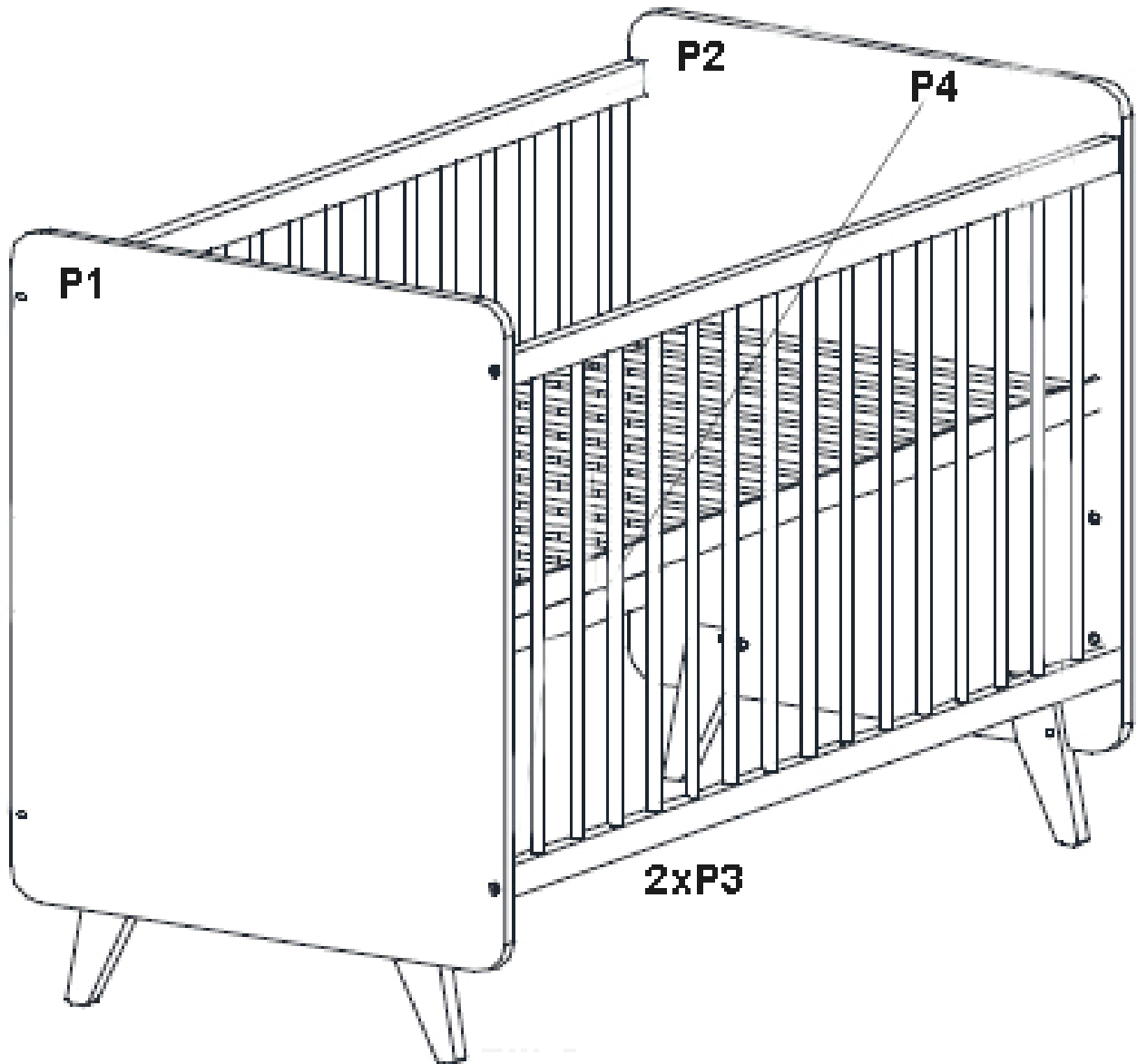
Service à la clientèle  
[customerservice@quax.eu](mailto:customerservice@quax.eu)








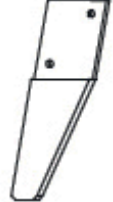

Internet  
[www.quax.eu](http://www.quax.eu)



### 3. Liste des pièces détachées

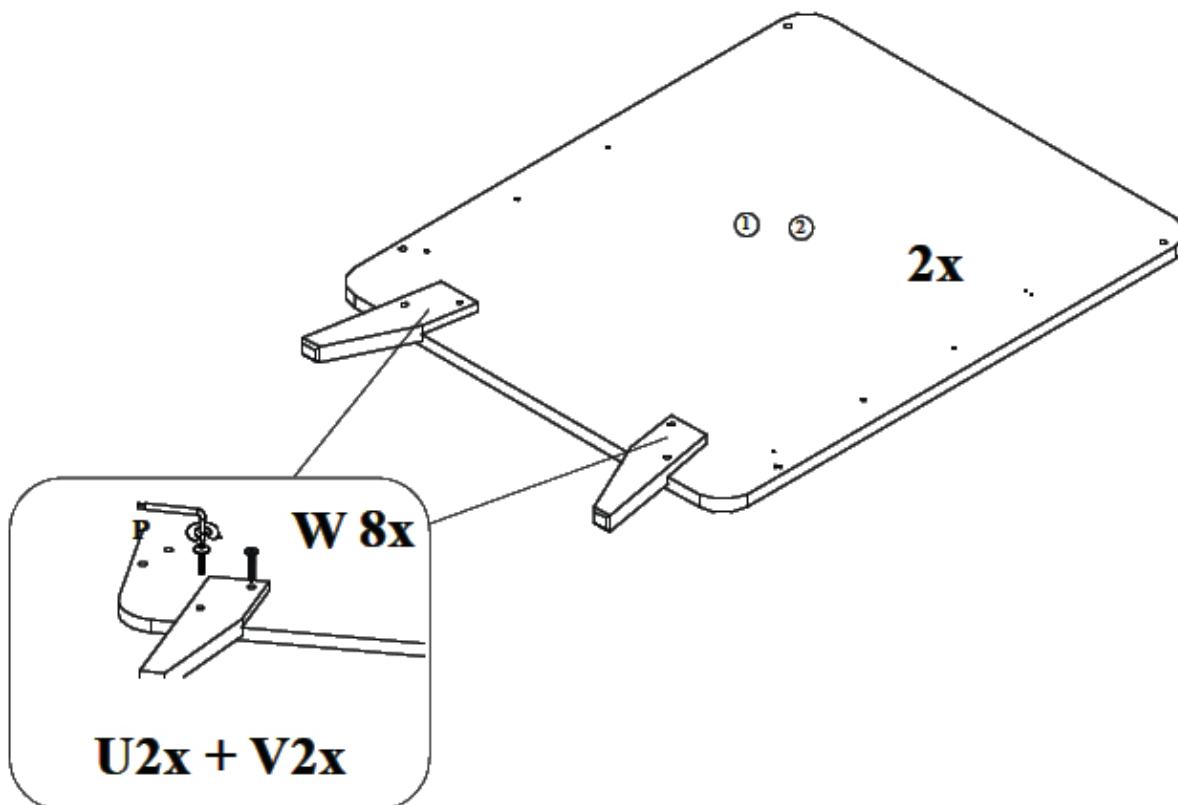
Contrôlez si vous retrouvez dans l'emballage toutes les pièces détachées mentionnées ci-dessous.



 M6x40 mm			 M6x25 mm					
8x	1x	8x	8x	4x	4x	4x	2x	2x
<b>A</b>	<b>P</b>	<b>C</b>	<b>W</b>	<b>B</b>	<b>D</b>	<b>E</b>	<b>U</b>	<b>V</b>

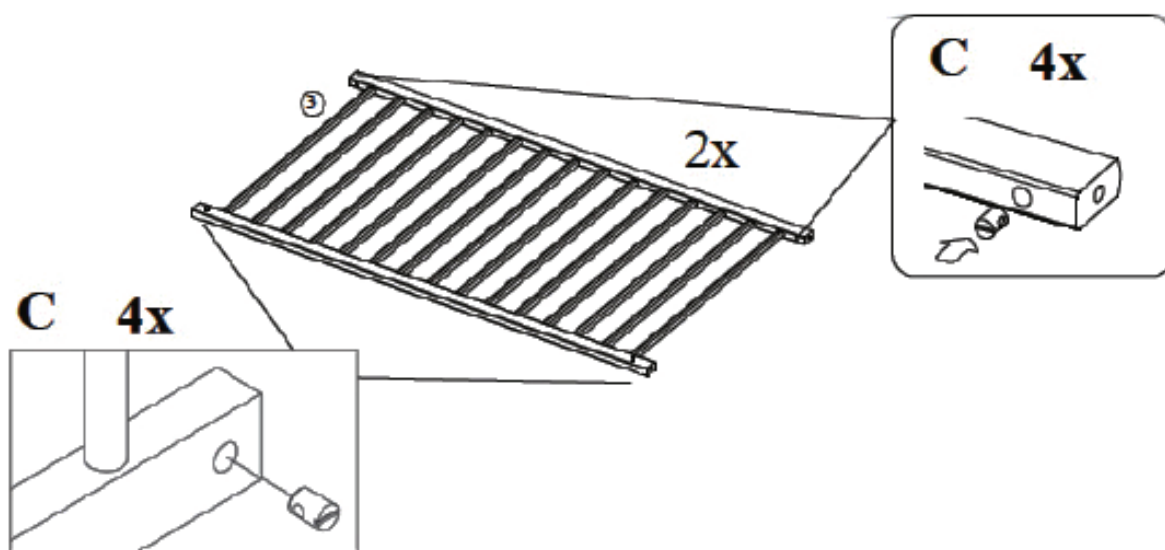


#### 4. Montage du lit bébé



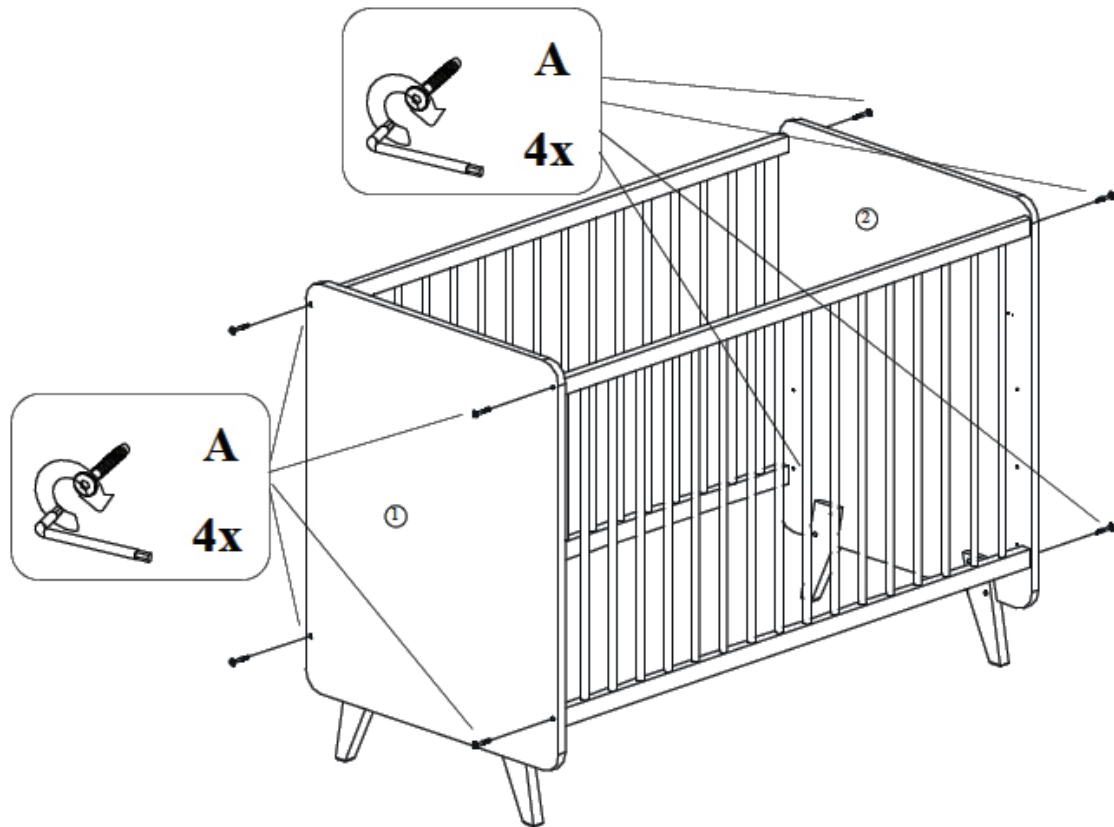
**Etape 1 :** Utiliser les deux panneaux **P1** et **P2**, les pieds **U** et **V** et huit boulons **W**.

Posez les pieds (**U** et **V**) sur les trous des panneaux. Poussez deux boulons (**W**) dans les perçages de chaque pied et serrez-les dans les écrous des panneaux.



**Etape 2 :** Utiliser les deux côtés à barreaux **P3** et quatre écrous cylindriques **C**.

Poussez deux écrous cylindriques (**C**) dans les perçages prévus en haut et en bas des extrémités des deux côtés à barreaux. (**P3**).

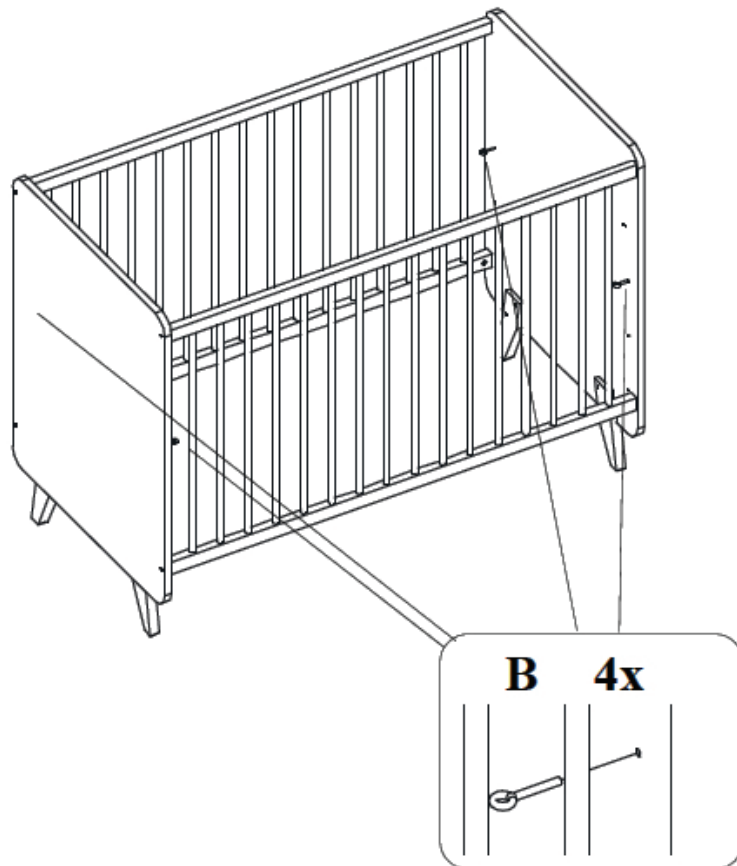


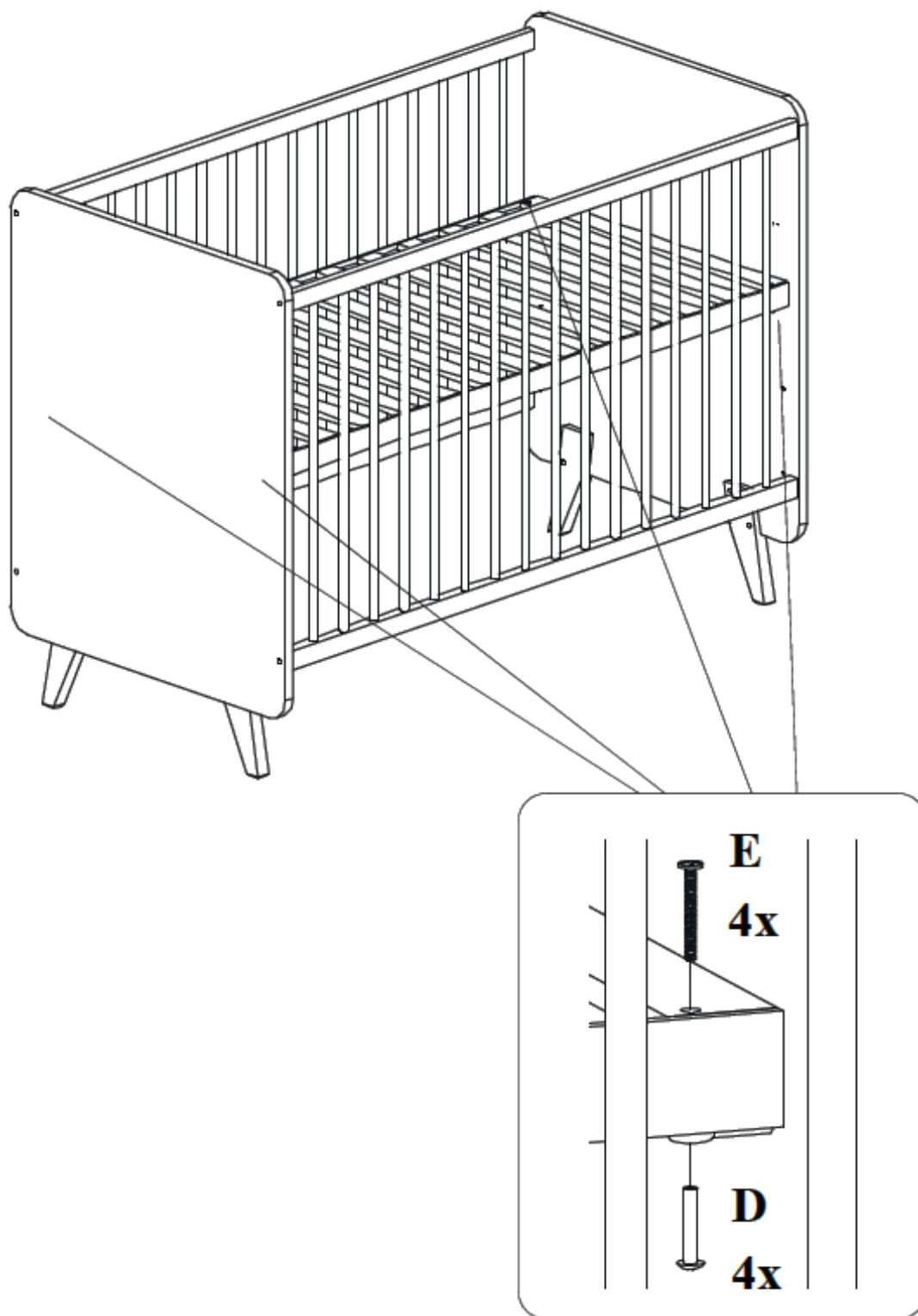
**Etape 3 :** Utilisez les pièces des étapes 1 et 2, ainsi que huit boulons **A**

Placez un panneau avec ses perçages sur les trous des côtés à barreaux. Poussez quatre boulons (**A**) à travers les trous du panneau et serrez-les dans les écrous des côtés à barreaux. Répétez avec l'autre panneau.

**Etape 4 :** Utiliser la pièce de l'étape 3, ainsi que les quatre crochets **B**

Poussez les crochets (**B**) dans les perçages des côtés terminaux. **Attention :** utilisez des trous d'une même hauteur.





**Étape 5 :** Utilisez la pièce de l'étape 4, le sommier à lattes **P4**, quatre écrous **D** et quatre boulons **E**.

Placez le sommier (**P4**) sur les crochets des panneaux terminaux. Poussez les écrous (**D**) à travers les crochets et les perçages en bas du fond. Poussez les boulons (**E**) dans les trous en haut du sommier et serrez-les dans les écrous.

**Étape 6 :** Changer la position du sommier

Desserrez les boulons (**E**) et retirez le sommier. Déplacez les crochets (**B**) à une autre position à la même hauteur et répétez l'étape 5.

## DEUTSCH

**WICHTIG: ZUM SPÄTEREN NACHSCHLAGEN  
AUFBEWAHREN - SORGFÄLTIG LESEN.**

VOR DIE VERWENDUNG DIESES PRODUKTS ALLE KUNSTSTOFFVERPACKUNG ENTFERNEN UM ERSTICKUNGSGEFAHR ZU VERHINDERN. DIE PACKUNG ZERSTÖREN ODER AUSSERHALB DER REICHWEITE VON KINDERN HALTEN.

**WARNUNG : DAS KIND NIE UNBEAUF SICHTIGT LASSEN.**

**1. Warnungen****ALTER UND BENUTZUNG**

Das Babybett ist nur geeignet für Kinder die nicht selbst herausklettern können und sobald dies der Fall ist das Bett außer Betrieb nehmen.

Bauen sie das Bett zusammen gemäss untenstehende Anleitung.

Ändern Sie nichts an der Formgestaltung und der Montage dieses Bettes.

**Inbetriebnahme** : Überprüfen Sie vor Gebrauch des Bettes, ob sich alle Teile in gutem Zustand befinden, gut angedreht sind und keine scharfen Ränder aufweisen, an denen das Kind sich verletzen könnte oder es mit der Kleidung hängen bleiben könnte (oder Kordeln, Halskette und Band des Schnullers), wodurch es ein Erhängungsrisiko gibt. Kontrollieren Sie alle Verbindungsstellen.

**Kontrolle** : Überprüfen Sie das Bett regelmäßig angesichts zerbrochener, verzerrter oder verschwundener Teile. Bei Feststellung solcher Mängel sofort den Gebrauch des Bettes unterbrechen.

**Austausch von Unterteile** : Gebrauchen Sie nur Originalteile. Zu erhalten beim Hersteller oder beim Vertriebsgesellschaft.

**Boden** : Bitte das Bett niemals ohne Boden verwenden. Die niedrigste Bodenposition ist die meist sichere. Legen Sie der Boden immer in dieser Position sobald das Baby sich aufrecht erhalten kann, sowohl auf den Knien als auf Hände und Füße.

**Matratze** : Gebrauchen Sie eine Matratze von 120x60 cm. Die Dicke der Matratze muss so sein dass der Abstand zwischen die obere Seite der Matratze und die obere Bettkante höher ist als 200 mm in die höchste Bodenposition (durch die Markierung auf dem Bett angedeutet) und höher als 500 mm in die niedrigste Bodenposition. Gebrauchen sie niemals eine zweite Matratze in das Bett.

**Räder** : Falls das Bett mit Rädern mit Bremse ausgestattet ist, müssen diese beim Gebrauch blockiert werden.

**Gegenstände im Bett** : Keine Gegenstände im Bett liegenlassen oder stellen Sie das Bett nicht in der Nähe von Objekten die wie Stütze für das Kind dienen könnten. Keine Gegenstände, die das Kind in den Mund nehmen könnte und wodurch es ersticken könnte, im Bett hinterlassen. Hängen Sie keine Objekte ans Bett oder obendrauf und stellen Sie keine Gegenstände gegen das Bett.

**Brandgefahr** : Setzen Sie das Bett zur Vorbeugung der Brandgefahr keiner Heizquelle, wie zum Beispiel der elektrischen Heizung, Gasheizung usw. aus.

**Pflege** : Reinigen Sie das Bett nur mit Seife oder einem anderen milden Reinigungsmittel ohne toxische Bestandteile und mit warmem Wasser.



## 2. Sicherheit und Allgemeine Information

### Sicherheit

Dieses Bett entspricht den im Standard EN 716:2017 beschriebenen Sicherheitsvorschriften.

### Productinformation

Abmessungen des montierten Kinderbett : 124x65x95H cm

Empholen Abmessung der Matraze : 120x60x9H cm

Möbelfinish : die Füße aus massiver Buche. Der Überbau der Möbel in laminierten Spanplatte. Seiten mit Stäben aus massiver Buche mit Polyurethan-Lack gefertigt und geprüft auf EN 71-3.

Gewicht : 21 kg

Verfügbare Farben (**xx**) : check [www.quaxpro.eu](http://www.quaxpro.eu)

Verstellbare Boden Höhen: 29 - 44 und 59 cm

### Garantie

Für dieses Möbel gibt es eine zweijährige Garantie angesichts Produktionsfehler mittels Vorlage eines Kaufnachweis und die ID-Nummer zu finden auf das Möbel selbst.

### Info und Kontakt

Quax nv  
Karel Picquélaan 84  
B-9800 Deinze  
Belgium

T 00 32 9 380 80 95  
F 00 32 9 386 90 53

Allgemeine Information  
[info@quax.eu](mailto:info@quax.eu)

Verkauf  
[sales@quax.eu](mailto:sales@quax.eu)

Kundenservice  
[customerservice@quax.eu](mailto:customerservice@quax.eu)

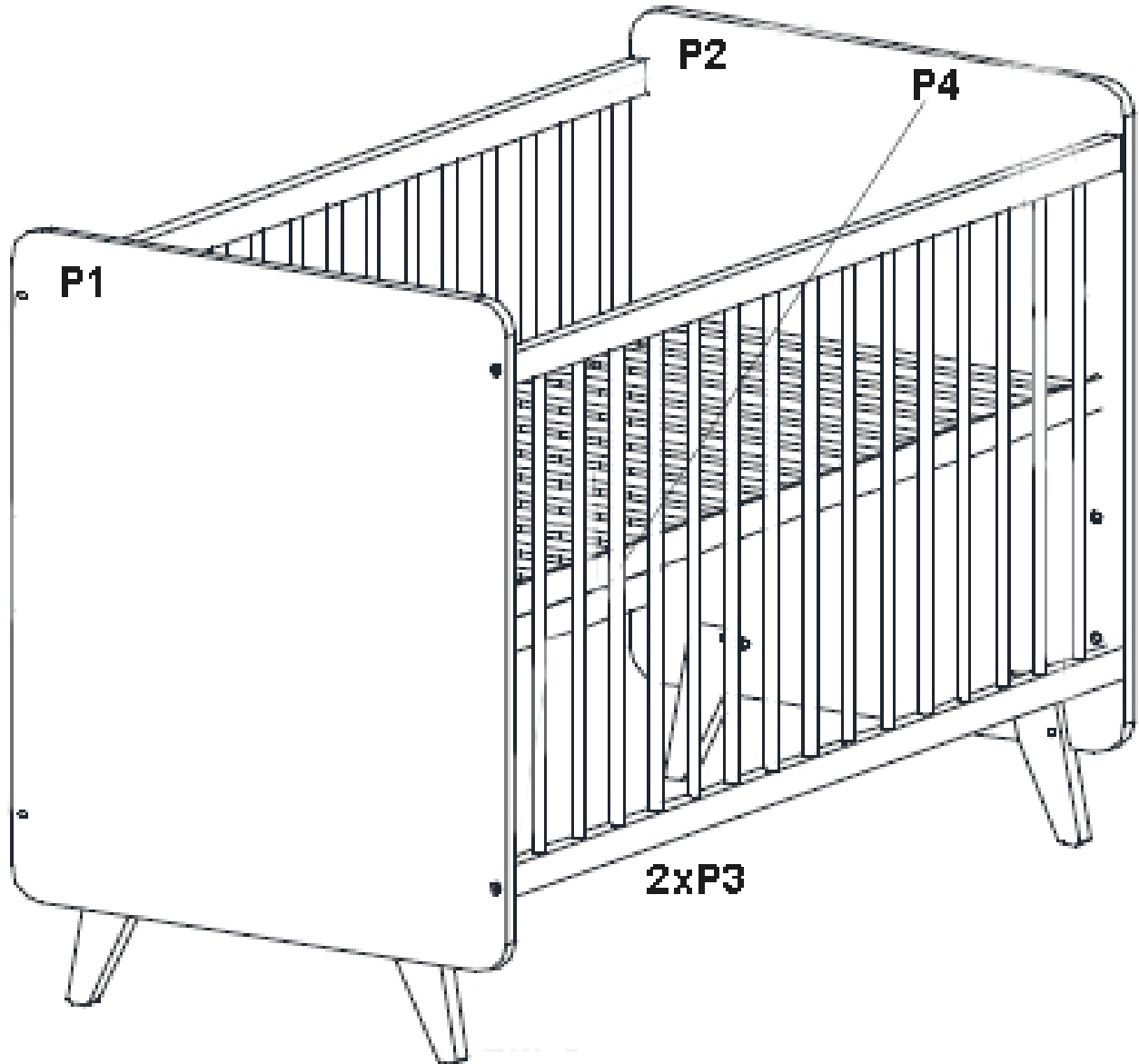
Internet  
[www.quax.eu](http://www.quax.eu)








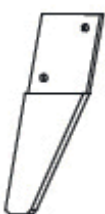





### 3. Unterteileliste

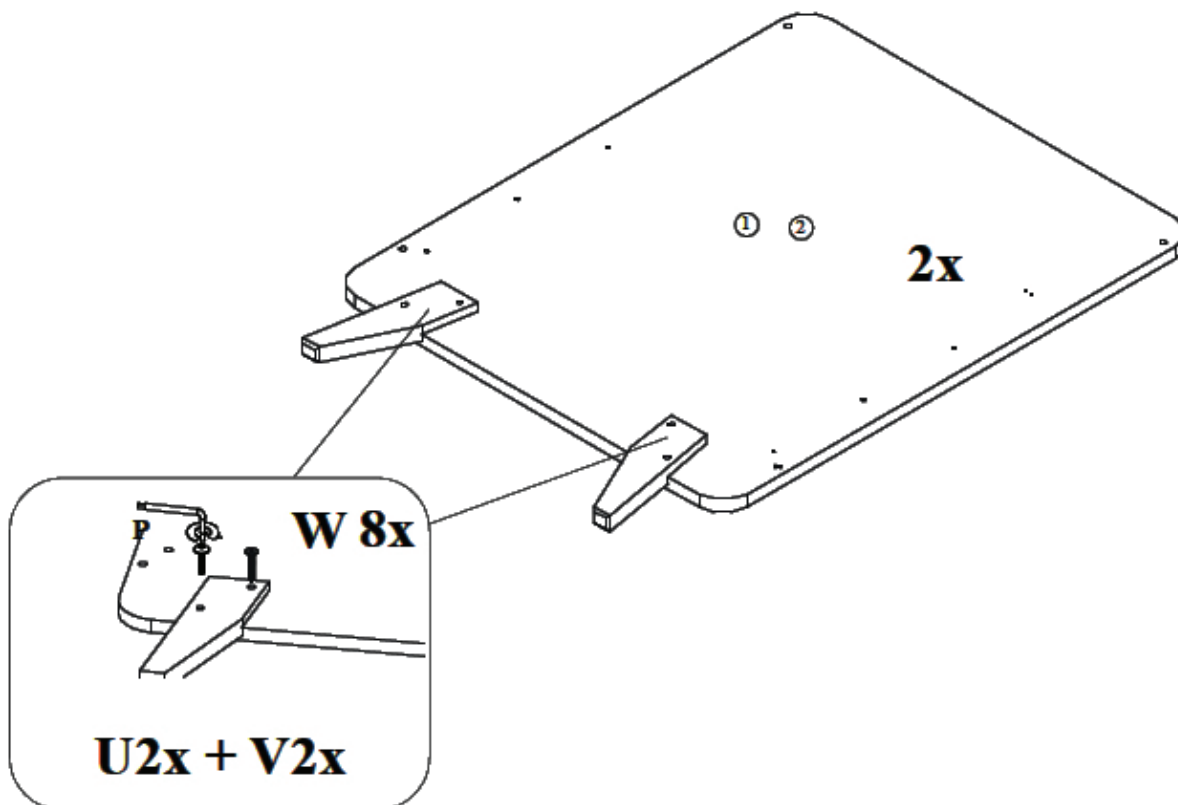
Überprüfen Sie die Vollständigkeit aller nachstehenden Unterteile in der Verpackung.



 M6x40 mm			 M6x25 mm					
8x	1x	8x	8x	4x	4x	4x	2x	2x
<b>A</b>	<b>P</b>	<b>C</b>	<b>W</b>	<b>B</b>	<b>D</b>	<b>E</b>	<b>U</b>	<b>V</b>

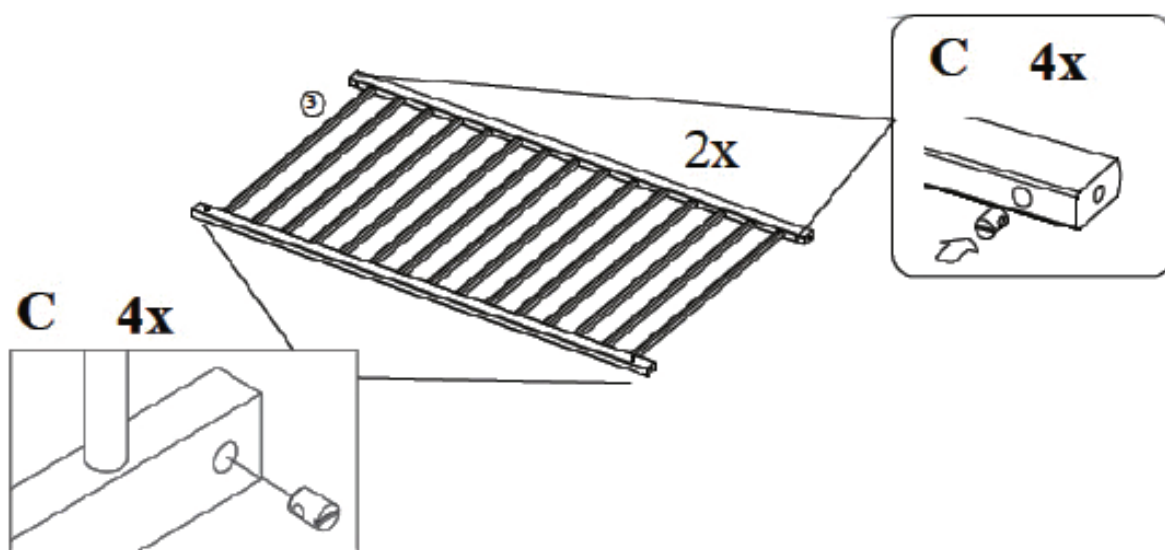


#### 4. Der Zusammenbau des Kinderbettes



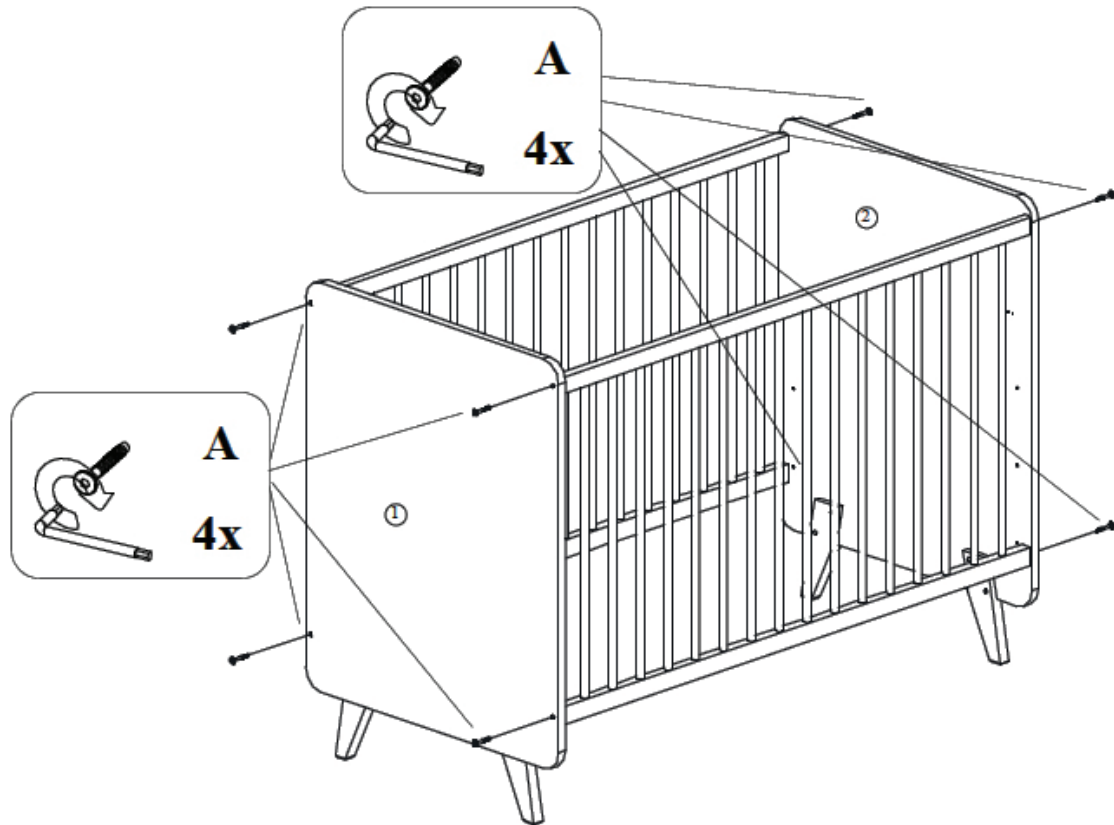
**Schritt 1 :** Verwenden Sie beide Stirnseiten **P1** und **P2**, die Füße **U** und **V** und acht Bolzen **W**.

Stellen Sie die Füße (**U** und **V**) auf die Bohrungen der Stirnseiten. Zwei Bolzen (**W**) in die Bohrungen jedes Fußes drücken und in den Muttern an den Stirnseiten festschrauben.



**Schritt 2 :** Benutzen Sie beide Stäbenseiten **P3** und vier zylindrische Muttern **C**.

Drücken Sie zwei zylindrische Muttern (**C**) in die vorgesehenen Bohrungen oben und unten an den Enden der beiden Stäbenseiten (**P3**).



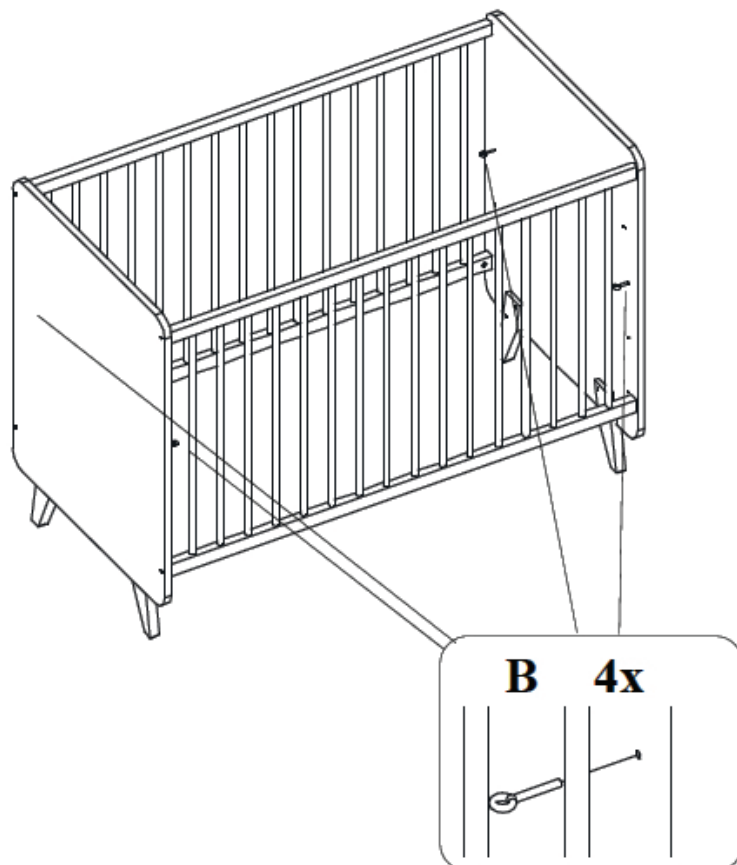
**Schritt 3 :** Verwenden Sie die Teile aus Schritt 1 und 2 sowie acht Bolzen **A**

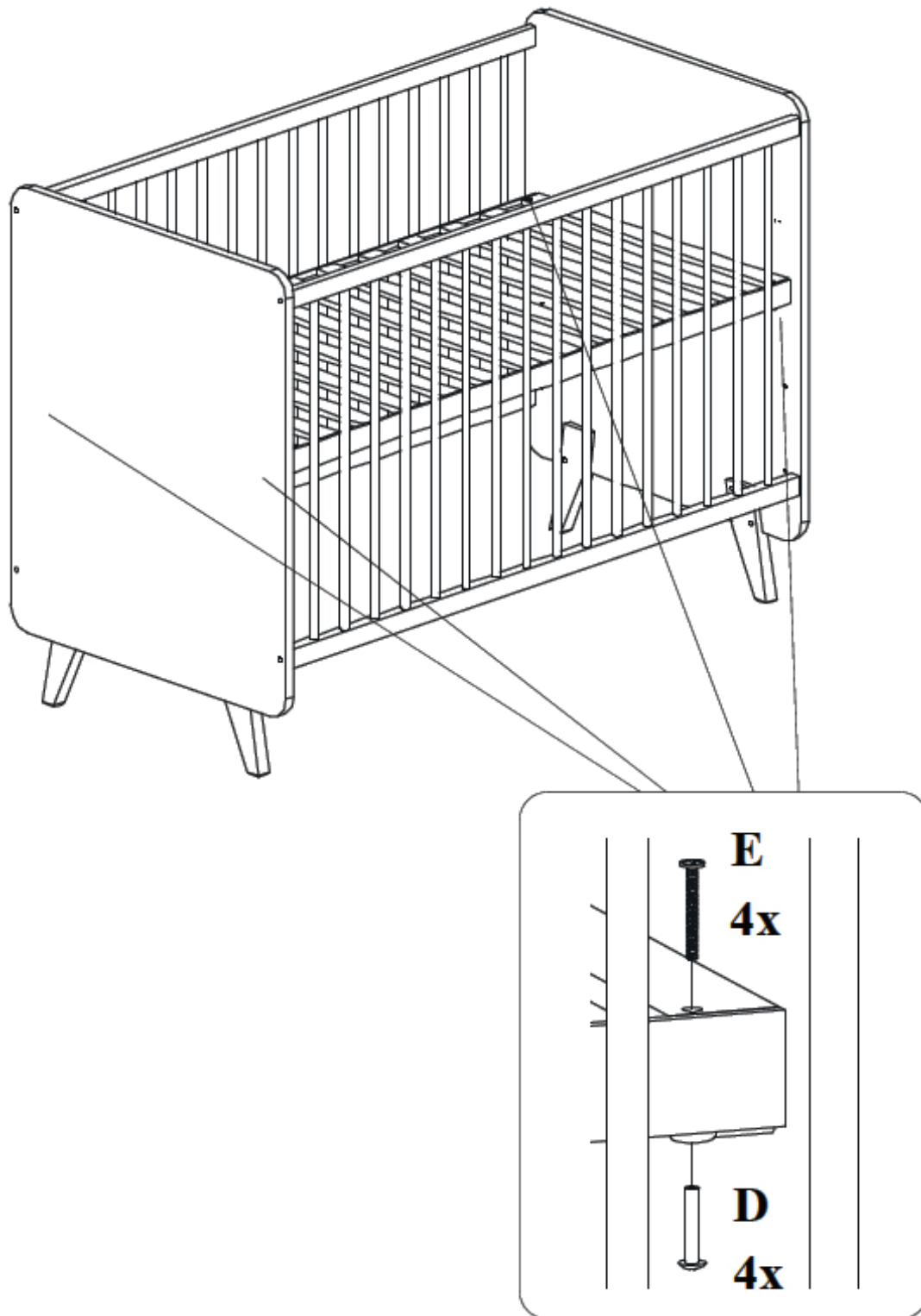
Setzen Sie ein Kopfende mit seinen Bohrungen auf die Löcher der Stäbenseiten. Drücken Sie die Bolzen (**A**) durch die Bohrungen der Stirnseite und in die Muttern der Stäbenseiten anziehen. Wiederholen mit der anderen Stirnseite.

**Schritt 4 :** Verwenden Sie das Teil aus Schritt 3 sowie die vier Haken **B**

Drücken Sie die Haken (**B**) in die Bohrungen der Kopfseiten.

**Achtung :** Bohrungen in gleicher Höhe verwenden.





**Schritt 5 :** Verwenden Sie das Teil aus Schritt 4, den Lattenrost **P4**, vier Muttern **D** und vier Bolzen **E**

Legen Sie den Boden (**P4**) auf die Haken der Kopfseiten. Drücken Sie die Muttern (**D**) durch die Haken und die Bohrungen unten des Lattenrosts. Drücken Sie die Bolzen (**E**) durch die Löcher oben am Boden und in die Muttern anziehen.

**Schritt 6 :** Die Position des Lattenrosts ändern

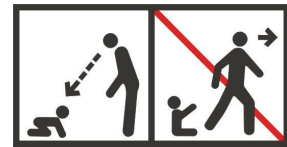
Lösen Sie die Bolzen (**E**) und entfernen Sie den Boden. Verschieben Sie die Haken (**B**) in eine andere Position auf gleicher Höhe und wiederholen Sie Schritt 5.

ENGLISH

**IMPORTANT - RETAIN FOR FUTURE REFERENCE - READ CAREFULLY.**

TO AVOID DANGER OF SUFFOCATION REMOVE PLASTIC COVER BEFORE USING THIS ARTICLE. THIS COVER SHOULD BE DESTROYED OR KEPT AWAY FROM BABIES AND CHILDREN.

**WARNING : DO NOT LEAVE THE CHILD UNATTENDED.**



**1. Warnings**

**AGE AND USE**

The babybed is intended for children who cannot climb out the bed by themselves and as soon as this is the case remove the cot from use.

Assemble the bed following the instructions hereunder.

Do not change the design and the assembly method of this bed.

**Introduction :** Before putting into use, check if all parts of the bed are in good condition, well tightened, and do not show sharp edges which may injure the child or snag on its clothing (or cords, necklaces, pacifier ribbons), causing a strangulation hazard. Check all connection points.

**Inspection :** Regularly check the bed for broken, warped or missing parts. No longer use the bed whenever such parts are found.

**Replacement of parts :** Always use original parts, to obtain from the manufacturer or the distributor.

**Base :** Do not use this bed without the base. The lowest position is the safest and the base should always be used in that position as soon as the child is old enough to sit, kneel or to pull itself up.

**Mattress :** We recommend a mattress of 120\*60 cm. The thickness of the mattress must be so that the distance between the upper side of the mattress and the upper side of the bed is minimally 500 mm with the base in the lowest position and minimally 200 mm in the highest position. This last one indicated by the marking on the bed. Do not put two mattresses one upon another.

**Wheels :** If the bed is equipped with wheels with a brakesystem, always block the wheels.

**Objects over or in the bed :** Do not leave anything in the bed or place the bed near objects which could provide a foothold or create a danger of suffocation or strangulation. Do not hang anything on or over the bed, do not place anything against the bed.

**Fire hazard :** Do not place the bed near a heat source such as electrical heating, gas heating, etc. in order to avoid any fire hazard.

**Maintenance :** Only clean the bed with soap or any other mild cleaning agent without toxic components and with warm water.



## 2. Safety and general information

### Safety

This bed meets the safety prescriptions provided in the EN 716:2017 standard.

### Product information

Dimensions of the assembled bed : 124x65x95H cm

Recommended dimensions of the mattress : 120x60x9H cm

Finish : the legs are made of solid beech. The superstructure of the furniture in laminated chipboard. Sides with bars in solid beech finished with a polyurethane lacquer tested on EN 71-3.

Weight : 21 kg

Available colors (**xx**) : check [www.quaxpro.eu](http://www.quaxpro.eu)

Adjustable bottom heights: 29 - 44 and 59 cm

### Guarantee

This furniture comes with a two-year guarantee on manufacturing defects on presentation of a proof of purchase and the ID-number to be found on the furniture itself.

### Info and Contact

Quax nv  
Karel Picquélaan 84  
B-9800 Deinze  
Belgium

T 00 32 9 380 80 95  
F 00 32 9 386 90 53

General information  
[info@quax.eu](mailto:info@quax.eu)

Sales  
[sales@quax.eu](mailto:sales@quax.eu)

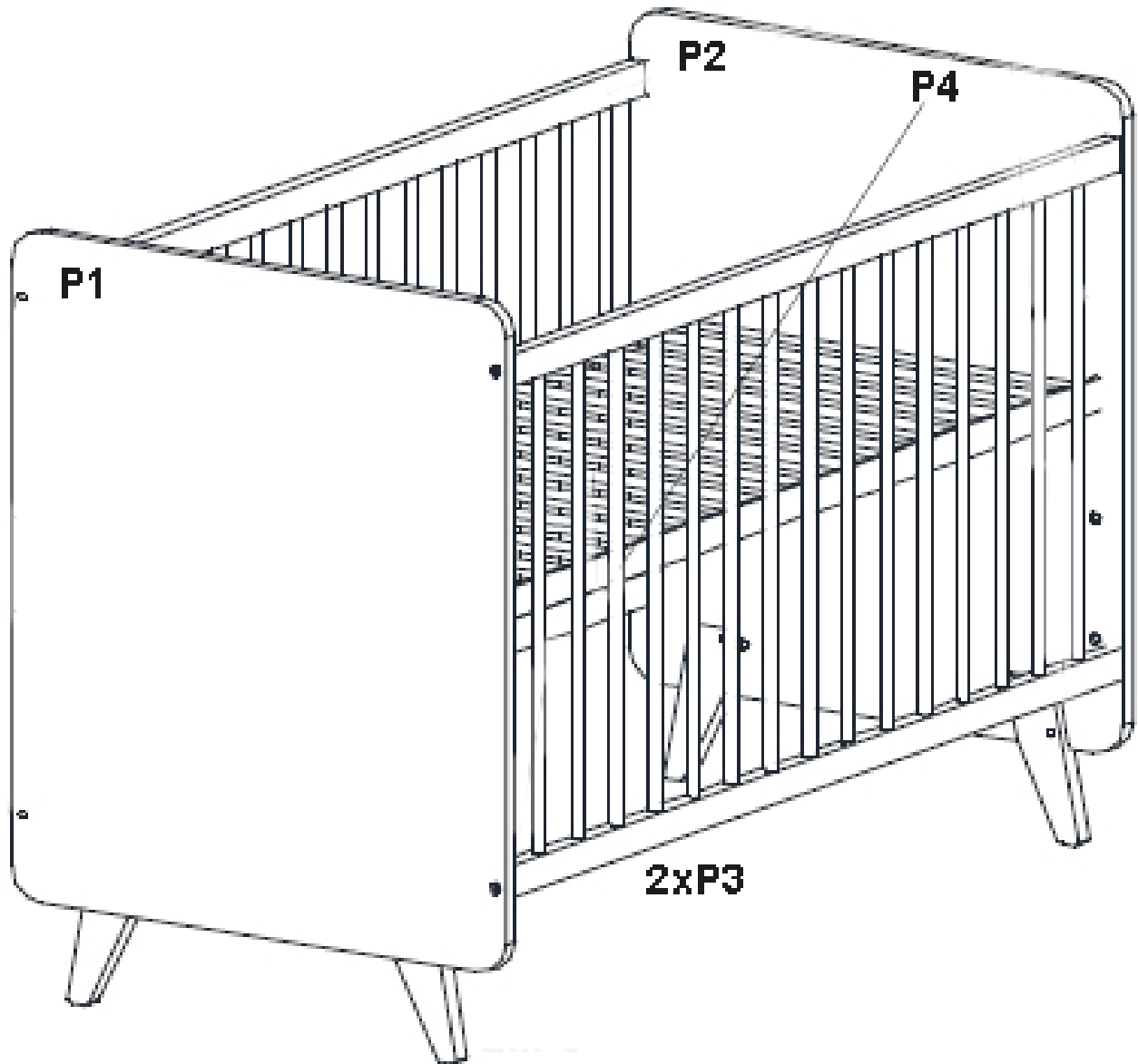
Customer service  
[customerservice@quax.eu](mailto:customerservice@quax.eu)










Internet  
[www.quax.eu](http://www.quax.eu)



### 3. Parts list

Check whether all parts mentioned below are included in the packaging.

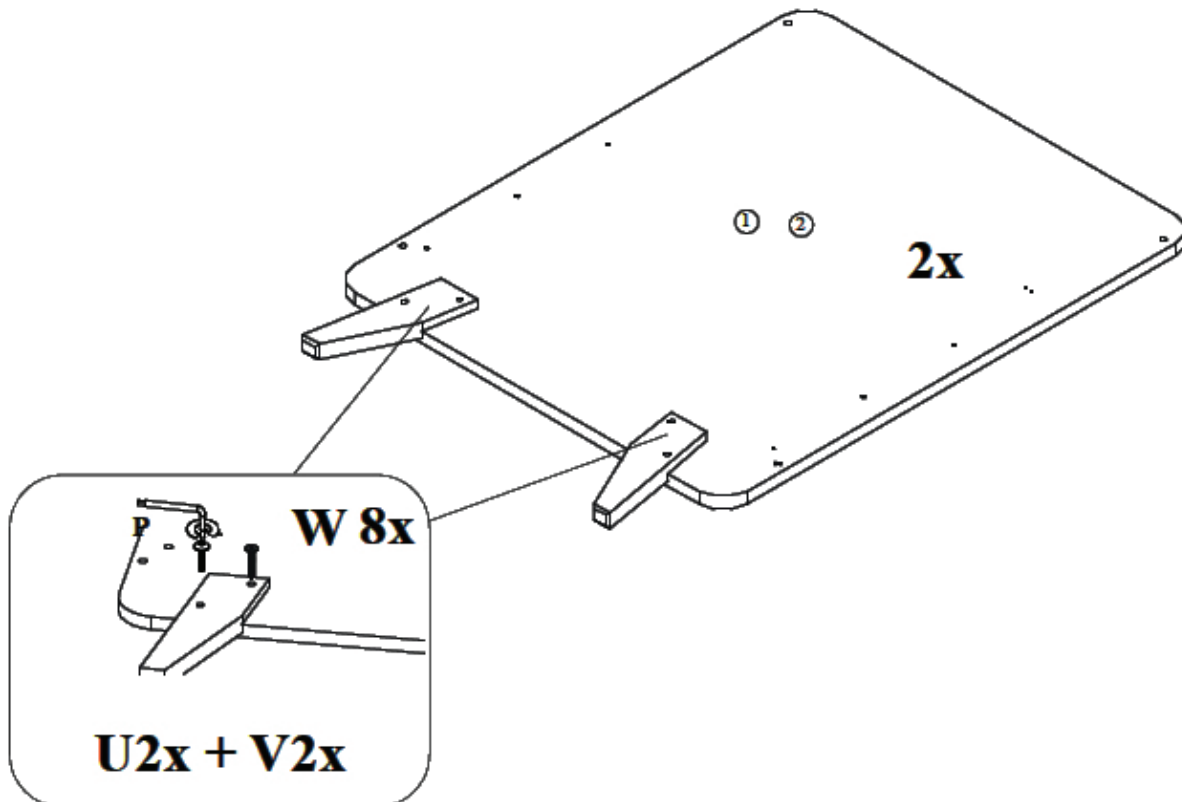


 M6x40 mm			 M6x25 mm					
8x	1x	8x	8x	4x	4x	4x	2x	2x
<b>A</b>	<b>P</b>	<b>C</b>	<b>W</b>	<b>B</b>	<b>D</b>	<b>E</b>	<b>U</b>	<b>V</b>



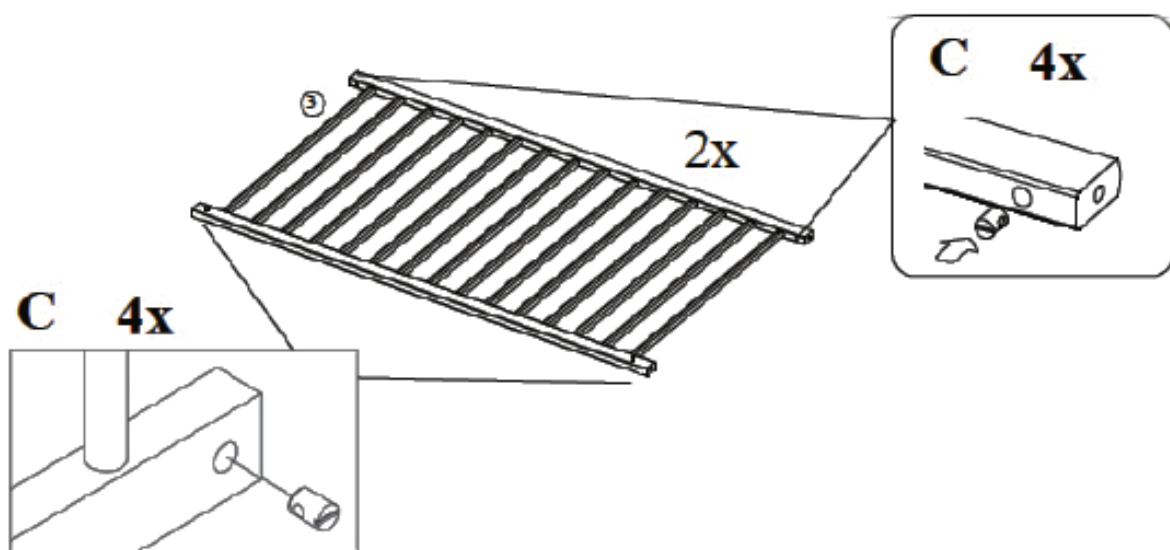


**4. Assembling the babybed**



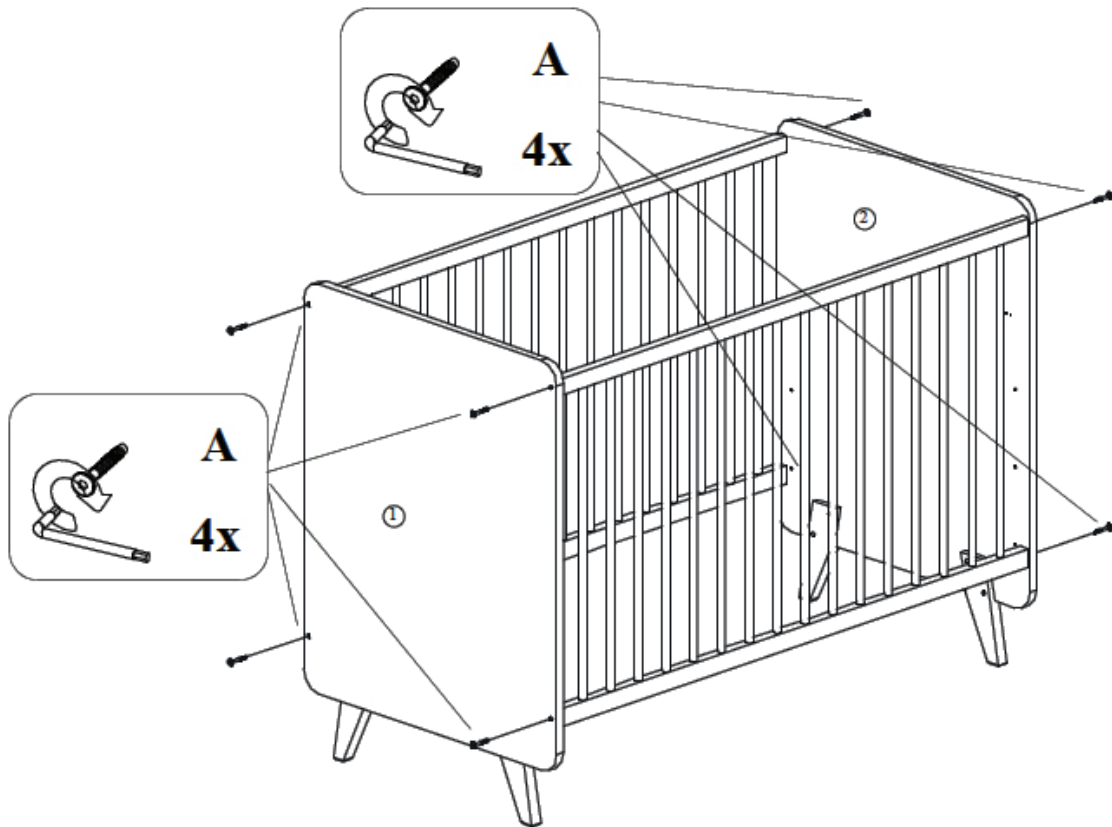
**Step 1 :** Use both end sides **P1** and **P2**, the feet **U** and **V** and eight bolts **W**.

Place the feet (**U** and **V**) on the holes of the end sides. Push two bolts (**W**) into the drillings of each leg and tighten them in the nuts on the end sides.



**Step 2 :** Use both sides with bars **P3** and four cylindrical nuts **C**.

Push two cylindrical nuts (**C**) into the provided drillings at the top and bottom on the ends of both sides with bars (**P3**).



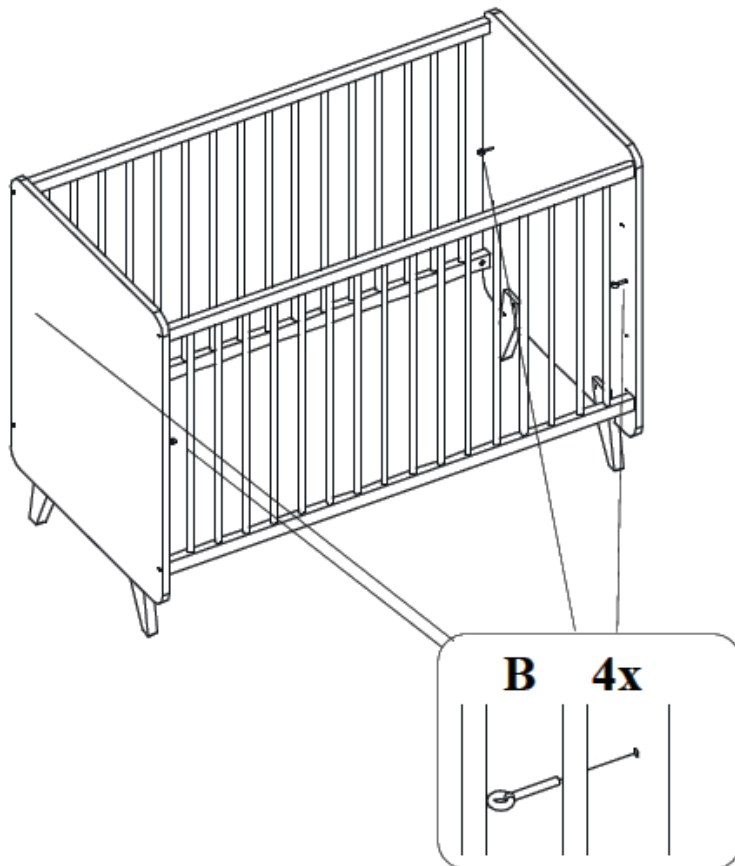
**Step 3 :** Use the parts from steps 1 and 2, as well as eight boltsn **A**

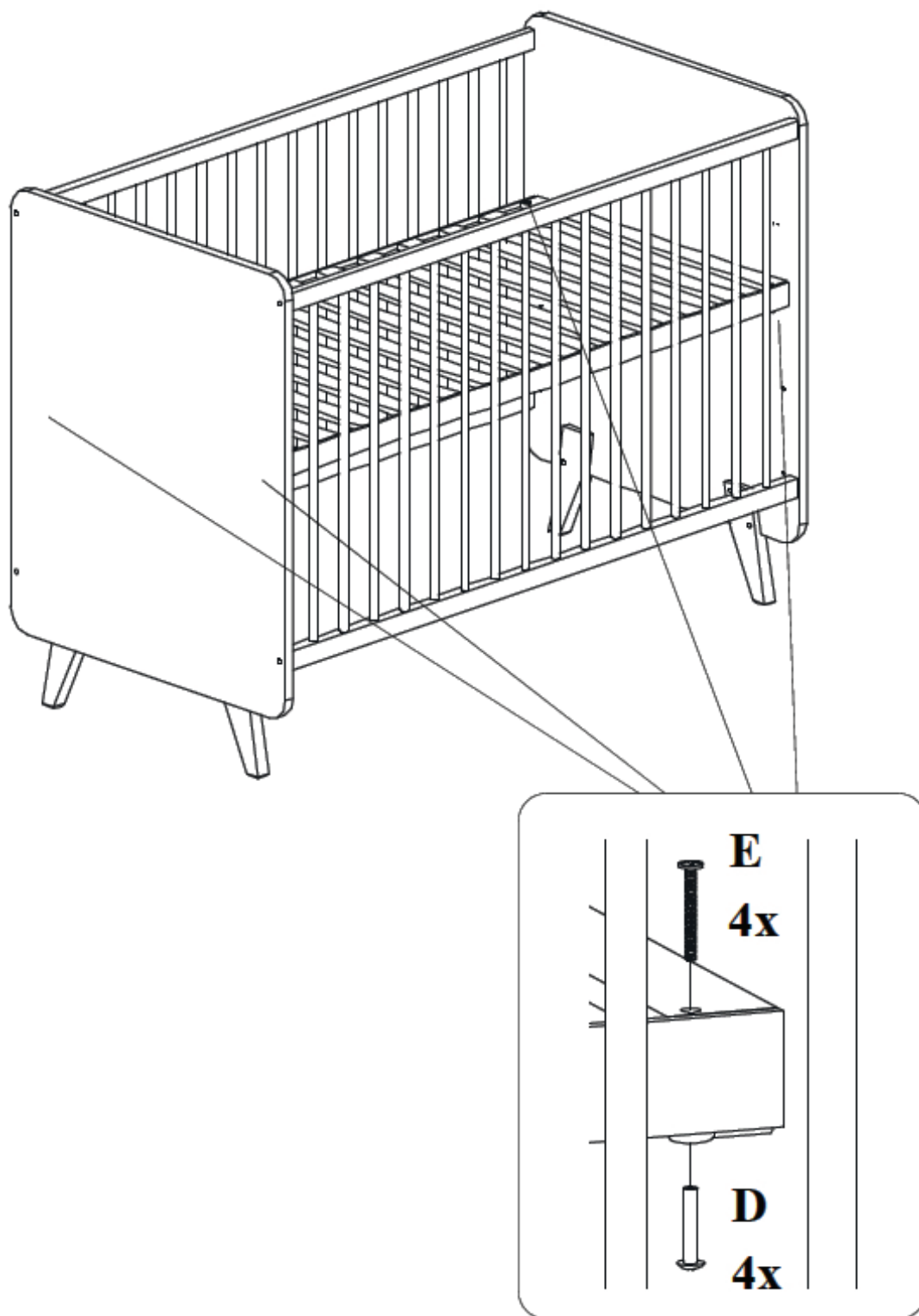
Place an end side with its drillings on the holes of the sides with bars. Push four bolts (**A**) through the drillings on the end side and tighten in the bars sides. Repeat with the other end side.

**Step 4 :** Use the part from step 3 as well as the four eye pins **B**

Push the eye pins (**B**) into the drillings of the head panels.

**Attention:** use drillings at the same height.





**Step 5 :** Use the part from step 4, the slatted bottom **P4**, four nuts **D** and four bolts **E**

Place the bottom (**P4**) on the eye pins of the head panels. Push the nuts (**D**) into the eye pins and the drillings at the bottom of the slatted frame. Push the bolts (**E**) through the holes at the top of the bottom and tighten in the nuts.

**Step 6 :** Changing the bottom position

Loosen the bolts (**E**) and remove the bottom. Move the eye pins (**B**) to another position at the same height and repeat step 5.